

По вопросам продаж и поддержки обращайтесь: btn@nt-rt.ru

www.bently.nt-rt.ru

Архангельск (8182)63-90-72,
Астана+7(7172)727-132,
Белгород(4722)40-23-64,
Брянск(4832)59-03-52,
Владивосток(423)249-28-31,
Волгоград(844)278-03-48,
Вологда(8172)26-41-59,
Воронеж(473)204-51-73,
Екатеринбург(343)384-55-89,
Иваново(4932)77-34-06,
Ижевск(3412)26-03-58,
Казань(843)206-01-48,
Калининград(4012)72-03-81,
Калуга(4842)92-23-67,
Кемерово(3842)65-04-62,
Киров(8332)68-02-04,

Краснодар(861)203-40-90,
Красноярск(391)204-63-61,
Курск(4712)77-13-04,
Липецк(4742)52-20-81,
Магнитогорск(3519)55-03-13,
Москва(495)268-04-70,
Мурманск(8152)59-64-93,
Набережные Челны(8552)20-53-41,
Нижний Новгород(831)429-08-12,
Новокузнецк(3843)20-46-81,
Новосибирск(383)227-86-73,
Орел(4862)44-53-42,
Оренбург(3532)37-68-04,
Пенза(8412)22-31-16,
Пермь(342)205-81-47,
Ростов-на-Дону(863)308-18-15,

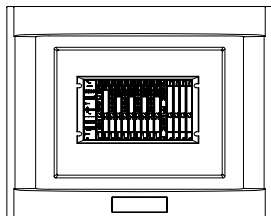
Рязань(4912)46-61-64,
Самара(846)206-03-16,
Санкт-Петербург(812)309-46-40,
Саратов(845)249-38-78,
Смоленск(4812)29-41-54,
Сочи(862)225-72-31,
Ставрополь(8652)20-65-13,
Тверь(4822)63-31-35,
Томск(3822)98-41-53,
Тула(4872)74-02-29,
Тюмень(3452)66-21-18,
Ульяновск(8422)24-23-59,
Уфа(347)229-48-12,
Челябинск(351)202-03-61,
Череповец(8202)49-02-64,
Ярославль(4852)69-52-93

Описание на системные дисплеи, интегрированные с ПК. Модель 3500/95



BENTLY
Nevada

3500/95 Системный дисплей, интегрированный с ПК



Описание

Системный дисплей, интегрированный с ПК 3500/93, предназначен для обеспечения отображения (как на месте, так и дистанционно) всей информации системы защиты оборудования с использованием ПО сбора данных и ПО дисплея оператора. ПО 3500 позволяет использовать дисплеи в конфигурациях с одним или несколькими шасси. Отображаемая информация включает в себя:

- Список системных событий
- Списки событий включения сигнализации
- Состояние и данные канала

Конфигурирование шасси может осуществляться как дистанционно, так и на месте. Дисплей интегрирован с ПК на основе процессора Celeron® (2,0 ГГц) с 40-Гб жестким диском, цветным дисплеем TFT с сенсорным экраном, приводом чтения компакт-дисков, последовательным / параллельным / USB / Ethernet портами с установленной ОС Windows® XP (минимум).

Дисплей **монтируется на панели** и может, при использовании коммуникационного протокола RS-422, размещаться на расстояниях до 1219 м от шасси 3500 в зависимости от типа кабеля.

Интегрированный с ПК дисплей соединяется непосредственно с интерфейсным модулем шасси через последовательный порт RS-232 или RS-422. Для порта RS-422 требуется переходник (номер позиции BN 02230411).

Интегрированный с ПК дисплей может подключаться к локальной сети через порт Ethernet 10/100 Base-T.

Требуется внешний источник питания. **Примечание:** Для выполнения начального конфигурирования может потребоваться клавиатура. Конфигурирование шасси может осуществляться с помощью портативного компьютера, интегрированного с ПК дисплея 3500/95 или через локальную сеть.



Технические характеристики

Входы

Питание	90-250 В переменного тока, 50/60 Гц
Порты ввода/вывода:	(4) порта USB 2.0/1.1 (1) порт RS-232 (9-контактный разъем D-sub) (1) порт 10/100 Base-T с разъемом RJ45 (1) 25-контактный разъем D-sub

Выходы

Цветной дисплей:	10-дюймовый плоский цветной дисплей TFT (VGA, 800 x 600) ИЛИ 15-дюймовый плоский цветной дисплей TFT (XGA, 1024 x 768) 17-дюймовый плоский цветной дисплей TFT (SXGA, 1280 x 1024)
------------------	--

Отображает данные в графическом и текстовом формате. Наилучшее качество изображения достигается при использовании в помещении. При использовании на открытом воздухе качество изображения ухудшается. Для улучшения качества изображения на открытом воздухе рекомендуется использовать затемняющее приспособление. Срок службы лампы подсветки – около 5000 часов.

Передача данных между интегрированным дисплеем и шасси 3500

Аппаратная часть:	RS-232 (для использования RS-422 требуется переходник)
Частота обновления данных канала:	1 секунда, типичная.

Предельные значения условий окружающей среды

Интегрированный дисплей

Рабочая температура:	от 0 до 50°C
Температура хранения:	от -20 до 60°C
Вибрация:	5-500 Гц, среднеквадратическое ускорение 0,5 (работа жесткого диска по случайной схеме) 5-500 Гц, среднеквадратическое ускорение 1 (работа карты флэш-памяти по случайной схеме) Стандарт MIL STD 810-D, случайная вибрация Национальная ассоциация по безопасным перевозкам, Проект 1А, испытание на ударную нагрузку.
Относ. влажность:	5-95%, без конденсации.
Ударное воздействие:	10 г, 11 мс (во включенном состоянии) 30 г, 11 мс (в выключенном состоянии)

Директивы маркировки CE

Директивы по электромагнитной совместимости:

Излучение:	EN 55011 CISPR 11 УРОВЕНЬ ИЗЛУЧАЕМЫХ ЭЛЕКТРОМАГНИТНЫХ ПОМЕХ ГРУППА 1 КЛАСС А. EN 55011 CISPR 11 УРОВЕНЬ СОЗДАВАЕМЫХ КОНДУКТИВНЫХ ПОМЕХ ГРУППА 1 ОБОРУДОВАНИЕ
Помехоустойчивость:	IEC 1000-4-3 УСТОЙЧИВОСТЬ К ИЗЛУЧАЕМЫМ ЭЛЕКТРОМАГНИТНЫМ ПОМЕХАМ IEC 1000-4-2 ЭЛЕКТРОСТАТИЧЕСКИЙ РАЗРЯД IEC 1000-4-4 НАНОСЕКУНДНЫЕ ИМПУЛЬСНЫЕ ПОМЕХИ IEC 1000-4-5 УСТОЙЧИВОСТЬ К МИКРОСЕКУНДНЫМ ИМПУЛЬСНЫМ ПОМЕХАМ IEC 1000-4-11 ПАДЕНИЕ НАПРЯЖЕНИЯ, ПРЕРЫВАНИЕ ПОДАЧИ ПИТАНИЯ И ИЗМЕНЕНИЕ НАПРЯЖЕНИЯ
Прочее:	IEEE 472 МИКРОСЕКУНДНЫЕ ИМПУЛЬСНЫЕ ПОМЕХИ УСТОЙЧИВОСТЬ К КОНДУКТИВНЫМ ПОМЕХАМ 150 кГц – 80 кГц УСТОЙЧИВОСТЬ ЛИЦЕВОЙ ПАНЕЛИ К ОКАТЫВАНИЮ ВОДОЙ NEMQ 4/4X IEC 68-2-27 УДАРОПРОЧНОСТЬ IEC 68-2 ВИБРОУСТОЙЧИВОСТЬ

Сертификаты безопасности для работы в опасных зонах

UL/CUL: CE; КЛАСС 1 РАЗДЕЛ 2

См. комментарии к

осуществлению заказа

Физические характеристики

Интегрированный с ПК дисплей

Размеры 10-дюймового дисплея (высота x ширина x глубина):	279 x 350 x 147 мм (11 x 13,78 x 5,79 дюйма).
Вес 10-дюймового дисплея:	9,1 кг (20 фунтов).
Размеры 15-дюймового дисплея (высота x ширина x глубина):	338 x 427 x 168 мм (13,31 x 16,80 x 6,63 дюйма).
Вес 15-дюймового дисплея:	12,5 кг (27,4 фунта).
Размеры 17-дюймового дисплея (высота x ширина x глубина):	339 x 457 x 153 мм (15,7 x 18 x 6,01 дюйма).
Вес 17-дюймового дисплея:	12,4 кг (27,3 фунта).

Информация для осуществления заказа

Комментарии к осуществлению заказа

Общие положения:

Для интегрированного с ПК дисплея требуется наличие следующих (или более поздних) версий встроенного ПО и программных средств:

- ПО 3500/01 – версия 3.70
- ПО 3500/02 – версия 2.50
- ПО 3500/03 – версия 1.50

ПРИМЕЧАНИЕ: Для использования порта RS-422 необходимо заказать переходник с RS-232 на RS-422 (номер позиции BN 02230411).

Производство устройств под номерами **-01** и **-02** сворачивается, к концу первого квартала 2006 г. их поставка по заказам будет прекращена. Вариант **-01** будет заменен на **-06**, а вариант **-02** – на **07**. Модели ПК **-06** и **-07** превосходят своих предшественников – **-01** и **-02**. Установочные отверстия останутся прежними. Ниже приводится сравнение параметров этих четырех моделей:

-01 12 дюймов, SVGA (800X600)

-02 15 дюймов, XGA (1024X768)

ЦПУ: Процессор Celeron® 566 МГц, видео ОЗУ, 2 Мб PC18 4 Мб, динамическое ОЗУ: 320 Мб, ОС: Windows® 2000, жесткий диск: 30 Гб, порт Ethernet: 10/100 Base-T (RJ45), CD ROM, коммуникационные порты: 2 RS232, 1 RS232/422/485, 2 USB, 2 разъема для карт флэш-памяти (внешний и внутренний), 1 25-контактный разъем D-Sub (поддержка двустороннего стандартного последовательного порта/стандартного параллельного порта/порта расширения функциональных возможностей), порт клавиатуры PS/2 и порт мыши PS/2, порт для внешнего видеоприбора.

-06 10 дюймов, VGA (800X600)

-07 15 дюймов, XGA (1024X768)

ЦПУ: 2,0 ГГц, Celeron®, видеопамять: 64 Мб и совместно используемая системная память 256 Мб DDR 200/266, 2 184-контактных разъема, до 2,0 Гб, ОС: Windows® 2000 или XP Pro, жесткий диск: 40 Гб, порт Ethernet: 10/100 Base-T (RJ45), CD ROM, коммуникационные порты: 1 RS232, порт для внешнего видеоприбора, 4 порта USB, 1 внешний порт для карт флэш-памяти, 1 25-контактный разъем D-Sub (поддержка двустороннего стандартного последовательного порта/стандартного параллельного порта/порта расширения функциональных возможностей), порт клавиатуры PS/2 и порт мыши PS/2, диапазон температур 0-50°C, встроенная звуковая карта.

Список вариантов комплектации и номеров запчастей

Интегрированный с ПК дисплей 3500/95-АХХ-ВХХ

А: Интегрированный дисплей (все варианты комплектуются сертификатами, монтажным комплектом, ПО, соглашением об обслуживании и руководствами):

- 01** *12-дюймовый (SVGA, 800X600) цветной плоский дисплей TFT, яркость 270 нит (поставка прекращается с 1 квартала 2006 г.)

- 02** *15-дюймовый (XGA, 1024X768) цветной плоский дисплей TFT, яркость 200 нит (поставка прекращается с 1 квартала 2006 г.)
- 06** 10-дюймовый (XGA, 800X600) цветной плоский дисплей TFT
- 07** 15-дюймовый (XGA, 1024 X 768) цветной плоский дисплей TFT
- 08** 17-дюймовый (SXGA, 1280 X 1024) цветной плоский дисплей TFT
- 09** 10-дюймовый (VGA, 800 X 600) цветной плоский дисплей TFT с сертификатами класса 1, раздела II
- 10** 15-дюймовый (XGA, 1024 X 768) цветной плоский дисплей TFT с сертификатами класса 1, раздела II
- 11** 17-дюймовый (SXGA, 1280 X 1024) цветной плоский дисплей TFT с сертификатами класса 1, раздела II

* Подробности см. в комментариях к осуществлению заказа.

В: Длина кабеля RS-232:

- 00** Нет
- 01** Кабель длиной 3 метра (10 футов)
- 02** Кабель длиной 7,5 метра (25 футов)
- 03** Кабель длиной 15 метров (50 футов)

Принадлежности и запчасти

- 174022 Комплект запасных ламп подсветки для интегрированного с ПК дисплея 3500/95
- 145168-01 Лист данных интегрированного с ПК дисплея 3500/95
- 128158-01 Руководство по аппаратной и программной части системы контроля 3500
- 3500/01-01 ПО конфигурации шасси
- 3500/02-01 ПО сбора данных и DDE-сервера
- 3500/03-01 ПО дисплея оператора
- 02230411 Переходник с RS-232 на RS-422
- *02200523 Запасная лампа подсветки для интегрированного с ПК с 12-дюймового дисплея

*02200524

Запасная лампа подсветки для
интегрированного с ПК с 15-дюймового
дисплея

* Эти лампы предназначены для дисплеев 01 и 02, поставки которых
прекращаются в конце 1 квартала 2006 года.

Кабель для подключения интегрированного с ПК дисплея к шасси 3500, RS-232 130118- AXXXX-BXX

А: Длина кабеля

0 0 1 0	3 метра (10 футов)
0 0 2 5	7,5 метра (25 футов)
0 0 5 0	15 метров (50 футов)

В: Сборка:

0 1	Не собран
0 2	Собран

Кабель для подключения интегрированного с ПК дисплея к шасси 3500, с ПВХ изоляцией, RS-422 145164-AXXXX-BXX

А: Длина кабеля

0 1 0 0	30,5 метра (100 футов)
0 2 5 0	76 метров (250 футов)
0 5 0 0	152 метра (500 футов)

В: Сборка

0 1	Не собран
0 2	Собран

Кабель для подключения интегрированного с ПК дисплея к шасси 3500, RS-422, с изоляцией из тефлона®, 145165-AXXXX-BXX

А: Длина кабеля

0 1 0 0	30,5 метра (100 футов)
0 2 5 0	76 метров (250 футов)
0 5 0 0	152 метра (500 футов)

В: Сборка

0 1	Не собран
0 2	Собран

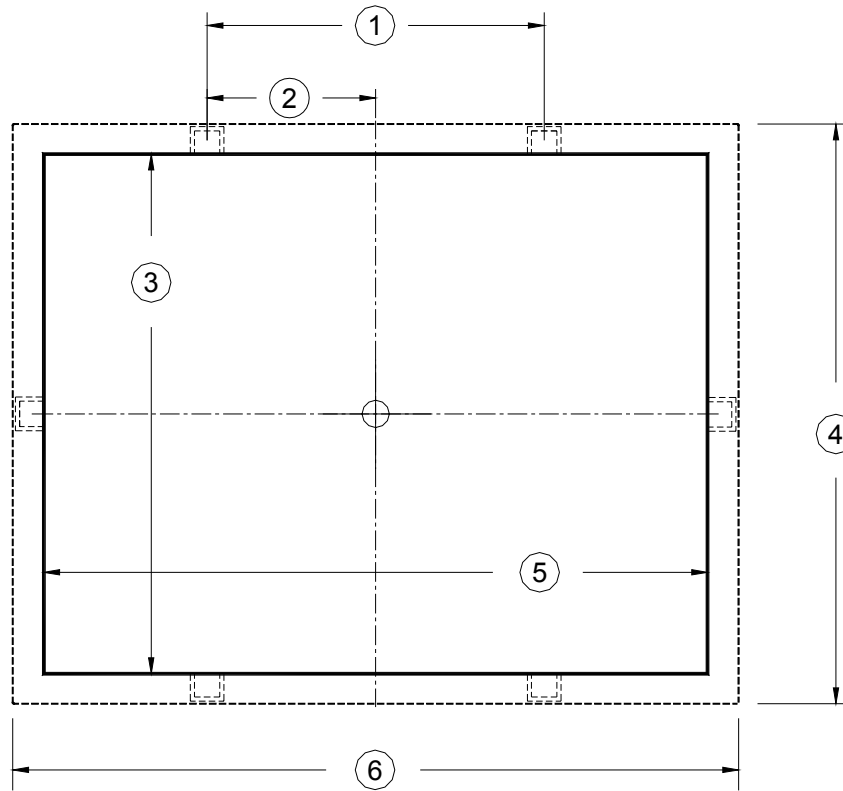
152-метровый (500 футов) удлинитель, RS422 (используется с кабелями 145164 и 145165) 130121-AXX-BXX

А: Сборка

0 1	Не собран
0 2	Собран

В: Изоляция:

0 1	ПВХ
0 2	Тефлон®



1	162 (6,40), монтажные хомуты	4	279,4 (11,00), периметр лицевой панели
2	81 (3,20)	5	320 (12,60), установочное отверстие
3	253 (9,95), установочное отверстие	6	350 (13,78), периметр лицевой панели

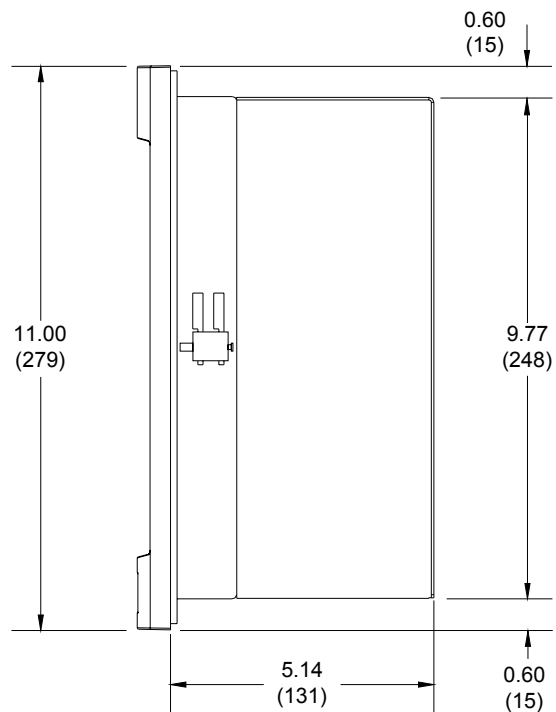
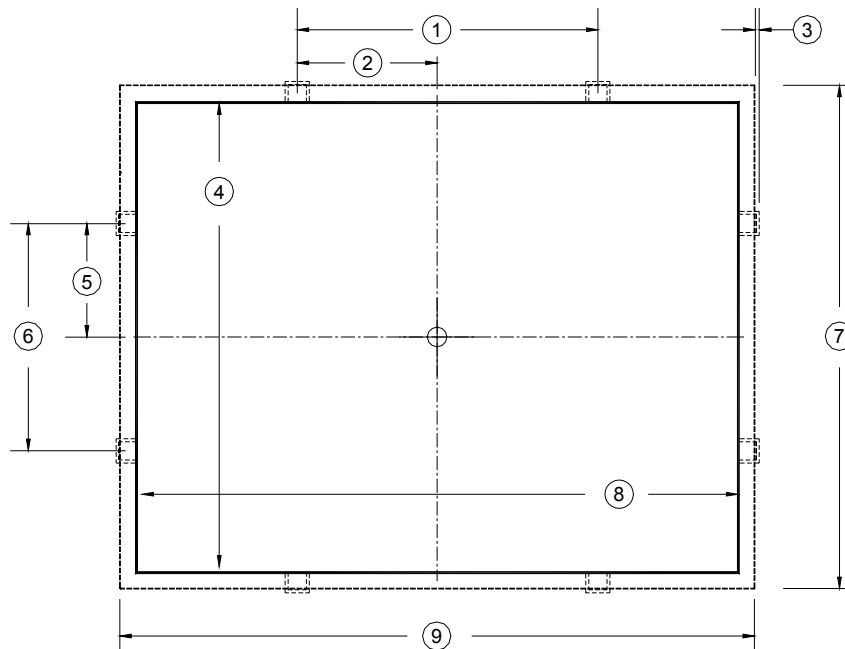
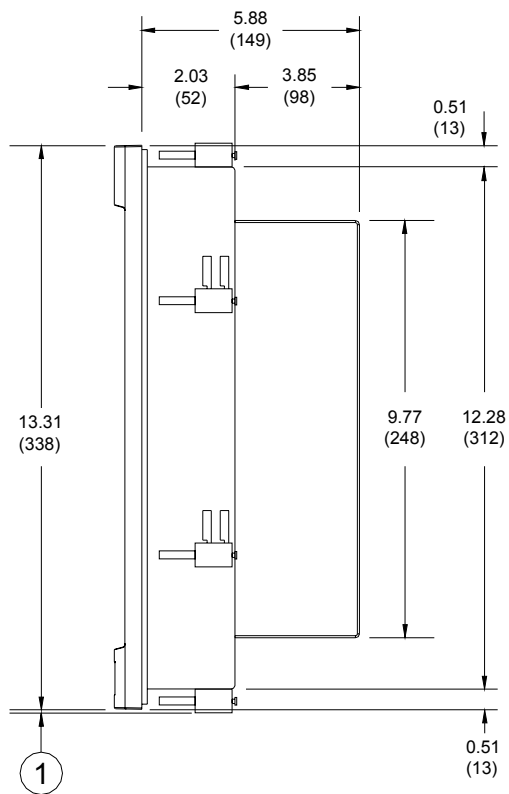


Рисунок 1: Размеры 10-дюймового дисплея в дюймах (мм)



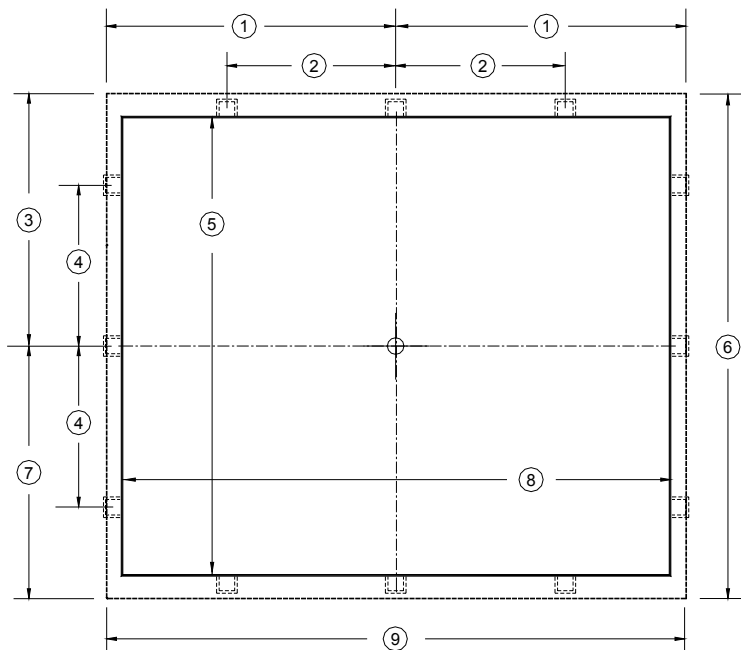
1	190 (7,50), монтажные хомуты	6	152 (6,00), монтажные хомуты
2	90 (3,75)	7	338 (13,30), периметр лицевой панели
3	2,67 (0,11), типичное расстояние	8	404 (15,90), установочное отверстие
4	315 (12,40), установочное отверстие	9	426 (16,80), периметр лицевой панели
5	3.00 (76)		



1	3 (0,11), типичное расстояние
---	-------------------------------

Рисунок 2: Размеры 15-дюймового дисплея в дюймах (мм)

(Размеры указаны для вариантов АА -07 и -10)



1	9.00 (229)	6	398,8 (15,70), периметр лицевой панели
2	133 (5,25), монтажные хомуты	7	7.86 (199)
3	7.85 (199)	8	433,4 (17,06), установочное отверстие
4	127 (5,00), монтажные хомуты	9	458 (18,00), периметр лицевой панели
5	362,3 (14,26), установочное отверстие		

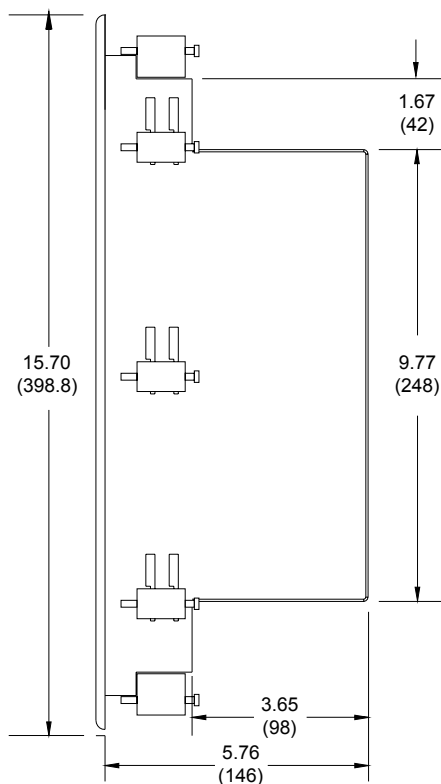


Рисунок 3: Размеры 17-дюймового дисплея в дюймах (мм)

По вопросам продаж и поддержки обращайтесь: btn@nt-rt.ru

www.bently.nt-rt.ru

Архангельск (8182)63-90-72,
Астана+7(7172)727-132,
Белгород(4722)40-23-64,
Брянск(4832)59-03-52,
Владивосток(423)249-28-31,
Волгоград(844)278-03-48,
Вологда(8172)26-41-59,
Воронеж(473)204-51-73,
Екатеринбург(343)384-55-89
, Иваново(4932)77-34-06,
Ижевск(3412)26-03-58,
Казань(843)206-01-48,
Калининград(4012)72-03-81,
Калуга(4842)92-23-67,
Кемерово(3842)65-04-62,
Киров(8332)68-02-04,

Краснодар(861)203-40-90,
Красноярск(391)204-63-61,
Курск(4712)77-13-04,
Липецк(4742)52-20-81,
Магнитогорск(3519)55-03-13,
Москва(495)268-04-70,
Мурманск(8152)59-64-93,
Набережные Челны(8552)20-53-41
, Нижний Новгород(831)429-08-12,
Новокузнецк(3843)20-46-81,
Новосибирск(383)227-86-73,
Орел(4862)44-53-42,
Оренбург(3532)37-68-04,
Пенза(8412)22-31-16,
Пермь(342)205-81-47,
Ростов-на-Дону(863)308-18-15,

Рязань(4912)46-61-64,
Самара(846)206-03-16,
Санкт-Петербург(812)309-46-40,
Саратов(845)249-38-78,
Смоленск(4812)29-41-54,
Сочи(862)225-72-31,
Ставрополь(8652)20-65-13,
Тверь(4822)63-31-35,
Томск(3822)98-41-53,
Тула(4872)74-02-29,
Тюмень(3452)66-21-18,
Ульяновск(8422)24-23-59,
Уфа(347)229-48-12,
Челябинск(351)202-03-61,
Череповец(8202)49-02-64,
Ярославль(4852)69-52-93



BENTLY
Nevada