

По вопросам продаж и поддержки обращайтесь: btn@nt-rt.ru

www.bently.nt-rt.ru

Архангельск (8182)63-90-72,
Астана+7(7172)727-132,
Белгород(4722)40-23-64,
Брянск(4832)59-03-52,
Владивосток(423)249-28-31,
Волгоград(844)278-03-48,
Вологда(8172)26-41-59,
Воронеж(473)204-51-73,
Екатеринбург(343)384-55-89,
Иваново(4932)77-34-06,
Ижевск(3412)26-03-58,
Казань(843)206-01-48,
Калининград(4012)72-03-81,
Калуга(4842)92-23-67,
Кемерово(3842)65-04-62,
Киров(8332)68-02-04,

Краснодар(861)203-40-90,
Красноярск(391)204-63-61,
Курск(4712)77-13-04,
Липецк(4742)52-20-81,
Магнитогорск(3519)55-03-13,
Москва(495)268-04-70,
Мурманск(8152)59-64-93,
Набережные Челны(8552)20-53-41,
Нижний Новгород(831)429-08-12,
Новокузнецк(3843)20-46-81,
Новосибирск(383)227-86-73,
Орел(4862)44-53-42,
Оренбург(3532)37-68-04,
Пенза(8412)22-31-16,
Пермь(342)205-81-47,
Ростов-на-Дону(863)308-18-15,

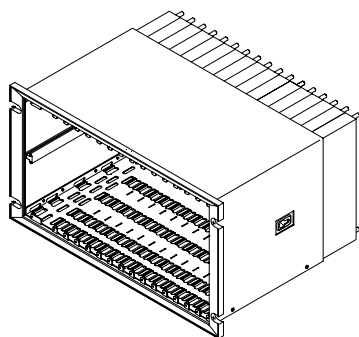
Рязань(4912)46-61-64,
Самара(846)206-03-16,
Санкт-Петербург(812)309-46-40,
Саратов(845)249-38-78,
Смоленск(4812)29-41-54,
Сочи(862)225-72-31,
Ставрополь(8652)20-65-13,
Тверь(4822)63-31-35,
Томск(3822)98-41-53,
Тула(4872)74-02-29,
Тюмень(3452)66-21-18,
Ульяновск(8422)24-23-59,
Уфа(347)229-48-12,
Челябинск(351)202-03-61,
Череповец(8202)49-02-64,
Ярославль(4852)69-52-93

Описание на системное шасси. Модель 3500/05



BENTLY
Nevada

Стойка 3500/05



Описание

Стойка системы 3500 вмещает в себя модули монитора и источники питания. Она позволяет монтировать в едином корпусе различные модули системы 3500, обеспечивая обмен данными между ними. В этом же корпусе размещаются источники питания, напряжение с которых подается на соответствующие модули.

Стойки 3500 поставляются двух типоразмеров:

1. **Полноразмерная стойка** – 19-дюймовая стойка EIA с 14 слотами под модули.
2. **Мини-стойка** – 12-дюймовая стойка с 7 слотами под модули.

Стойки 3500 поставляются в трех исполнениях:

1. **Монтаж на панели** – монтаж выполняется в прямоугольных вырезах в панелях с креплением с помощью зажимов, входящих в комплект поставки стойки. Подключение проводов и доступ к модулям ввода-вывода осуществляются с тыльной стороны стойки.
2. **Монтаж в шкафу** – стойка 3500 монтируется на 19-дюймовых рейках EIA. Подключение проводов и доступ к модулям ввода-вывода осуществляются с тыльной стороны стойки.
3. **Открытый монтаж** – используется для крепления стойки на стене или панели, когда доступ с тыльной стороны невозможен. Подключение проводов и доступ к модулям ввода-вывода осуществляются с лицевой стороны стойки. Это исполнение не используется для мини-стойки 3500/05.

Источники питания и модуль интерфейса стойки устанавливаются в крайние левые слоты. В оставшиеся 14 слотов полноразмерной стойки (или 7 слотов мини-стойки) модули можно устанавливать в любом порядке. При необходимости установить в стойку 3500 модуль Internal Barriers, см. BN кат. № 141495-01, Specifications and Ordering Information for 3500 Internal Barriers (Технические характеристики и информация для заказа модулей с внутренними барьерами серии 3500).



Технические характеристики

Сертификаты на применение в опасных зонах

CSA/C/US

В соответствии с описанием монитора, вставляемого в стойку.

Директивы CE

BN 136669

Директива Бентли Невада по низкому напряжению

BN 134036

Директива Бентли Невада по EMC

EN61000-6-4

Излучение

EN 55011, Класс A

Кондуктивное излучение

EN 55011, Класс A

EN61000-6-2

Электростатический разряд

EN 61000-4-2, Критерии B

Излучение радиопомех

EN61000-4-3, Критерии A

Восприимчивость к кондуктивным помехам

EN61000-4-3, Критерии A

Электрические переходные режимы

EN 61000-4-4, Критерии B

Перегрузочная способность

EN 61000-4-5, Критерии B

Магнитное поле

EN 61000-4-8, Критерии A

Потеря питания

EN 61000-4-11, Критерии B

Радиочастоты

EN61000-4-6, Критерии A

Сведения для составления заказа

- Стойки с установленными внутренними барьерами требуют, чтобы был установлен модуль заземления внутренних барьеров 3500/04-01 для осуществления соединения заземления IS со стойкой 3500/05. Этот модуль требует для себя собственное место в стойке.

- Опция лицевого монтажа для 3500/93 системного дисплея A01 несовместима с Мини-стойкой 3500/05.
- Мини-стойка 3500/05 не выпускается с опцией для монтажа на стене.
- Всепогодный корпус 3500/06 несовместим с опцией монтажа 3500/05 на стене.
- Когда Мини-стойка 3500 используется со стойкой EIA, требуется 19-дюймовая Панель Адаптеров 144863-01.
- Мини-стойка 3500 требует версию программного обеспечения 3500/01 2,70 или более позднюю.

Информация для оформления заказа

Информация для заказа стойки

3500/05-AXX-BXX-CXX-DXX-EXX

A. Типоразмер стойки

0 1 19-дюймовая стойка (14 слотов под модули)

0 2 12-дюймовая мини-стойка (7 слотов под модули)

B. Варианты монтажа

0 1 Монтирующаяся на панели полноразмерная стойка

0 2 Монтирующаяся в шкафу полноразмерная стойка (монтируется на 19-дюймовых рейках EIA)

0 3 Стойка с возможностью выносного монтажа (не применяется для министоек)

0 4 Монтирующаяся на панели полноразмерная стойка

0 5 Монтирующаяся в шкафу мини-стойка

C. Сертификаты

0 0 Нет

0 1 CSA-C - US

D. Зарезервировано

0 0 Нет

E. Соответствие требованиям европейских стандартов

0 0 Нет

0 1 CE

Запасные части

Кат. №

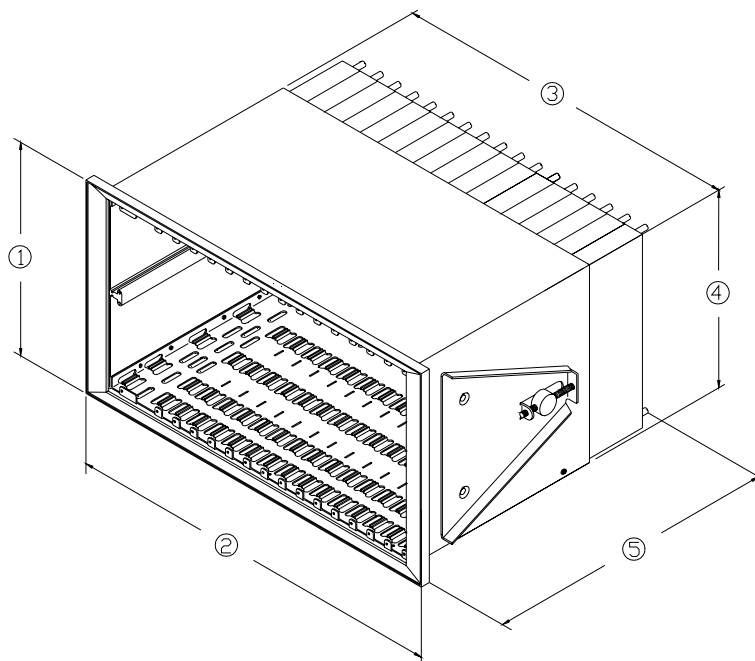
Описание

Адаптеры для модулей половинной высоты

Закажите следующие детали

125388-01	Внутреннее шасси для модулей половинной высоты (кол-во 1)		Передняя заглушка панели монитора (кол-во 1)
125565-01	Направляющая карты для модулей половинной высоты (кол-во 1)	128031-01	Крышка модуля ввода-вывода (кол-во 1)
04300111	Винты внутреннего шасси для модулей половинной высоты (кол-во 3)	04310251	Винт крышки модуля ввода-вывода (кол-во 2)
Набор заглушек слотов для источников питания		Набор заглушек для модулей монитора половинной высоты	
Закажите следующие детали		Закажите следующие детали	
131150-01	Передняя заглушка сектора источников питания (кол-во 1)	131151-01	Заглушка передней панели половинной высоты (кол-во 1)
Набор заглушек для полноразмерных модулей		Прочие компоненты	
Укажите при заказе кат. № 130768-01, включающий в себя следующее		00517016	Перемычка TMR/SIM (устанавливается на панели модуля 3500)
130944-01		144863-01	Панель адаптера, 19-дюймовая мини-стойка
		129766-01	Руководство по установке и техническому обслуживанию стойки
		130432-01	Схемы подключения

Рисунки и таблицы



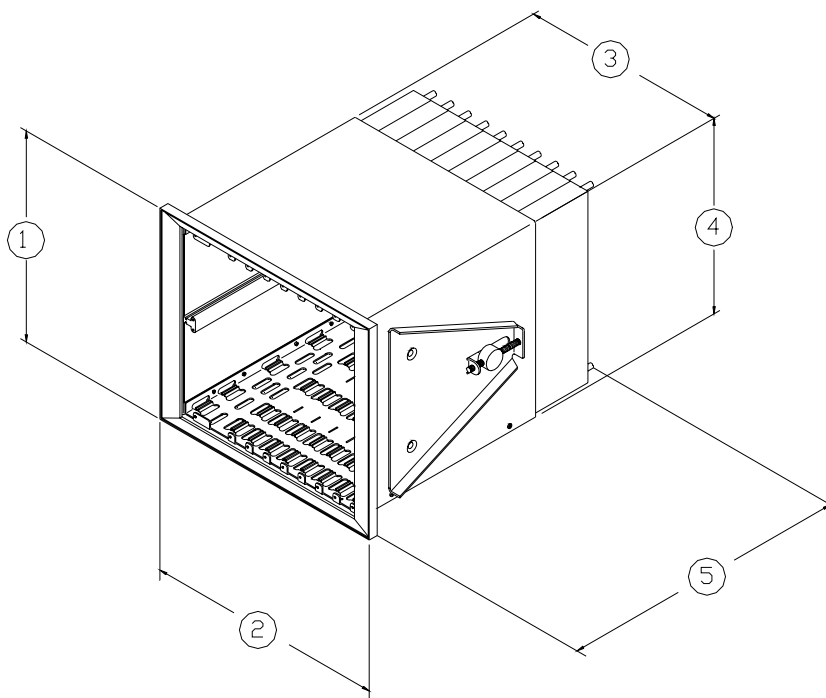
Установочные размеры полноразмерной стойки 3500 для монтажа на панели

1. 265,94 мм
2. 482,60 мм
3. 441,96 мм
4. 246,38 мм
5. 349,25 мм, 422,91 мм при использовании с модулем с внутренними барьерами



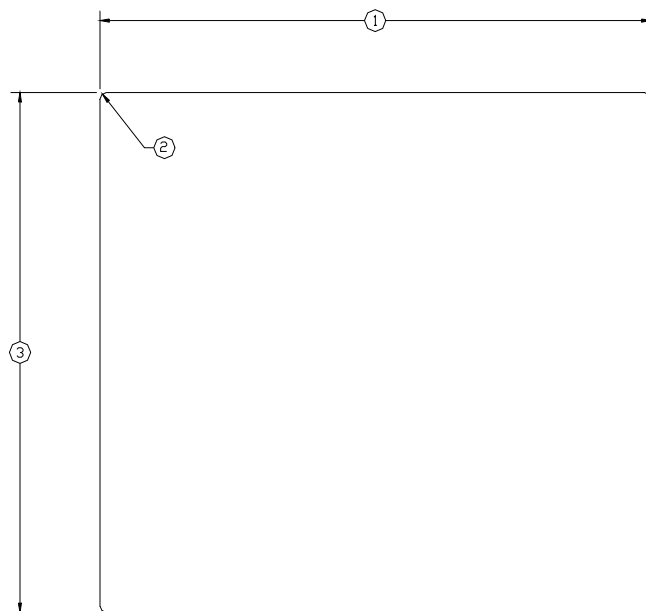
Рекомендованные размеры вырезов в панели для установки полноразмерной стойки 3500

1. $452,1 \pm 1,5$ мм
2. Радиус 3,2 мм, максимальный
3. $251,5 \pm 1,5$ мм



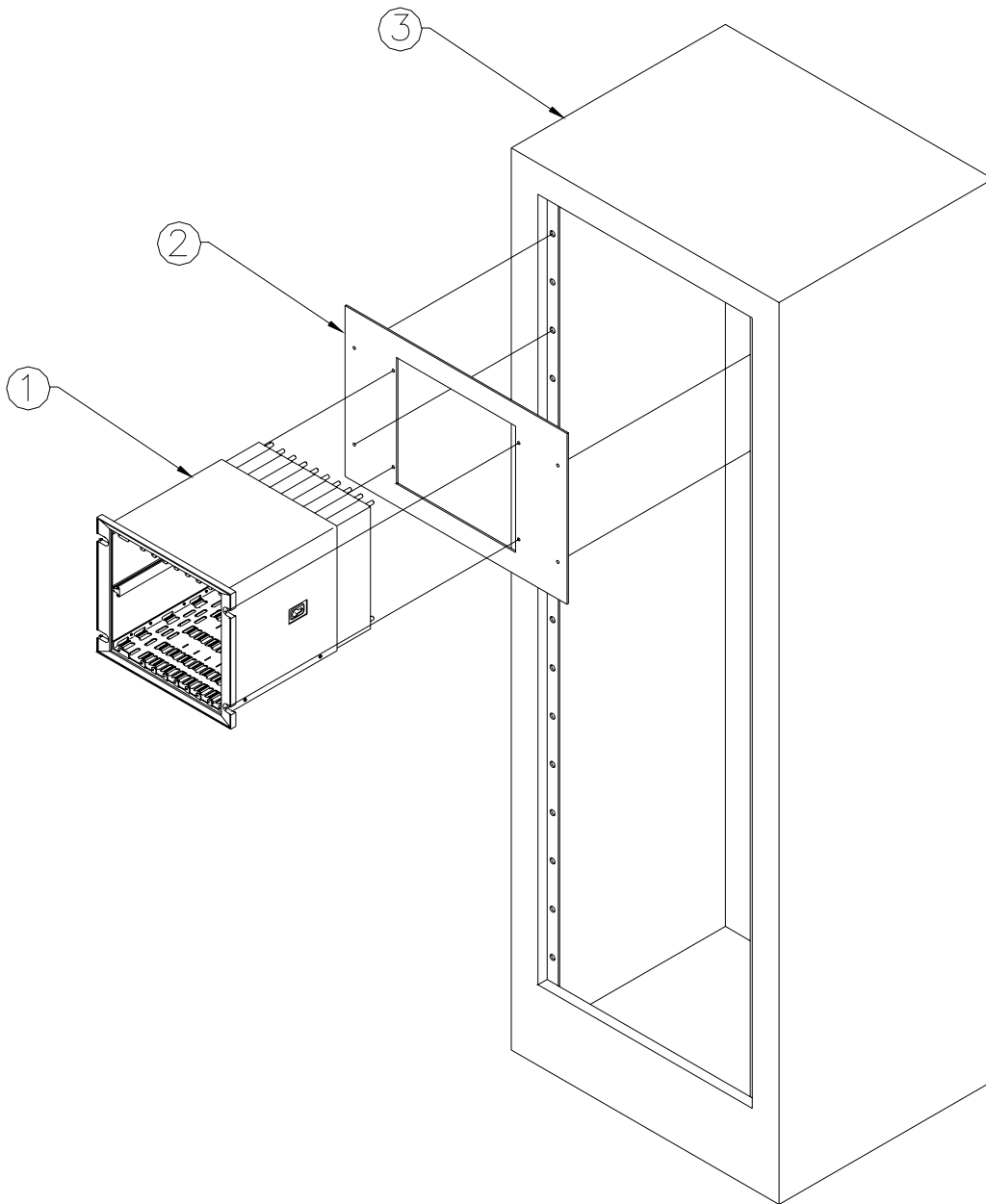
Установочные размеры мини-стойки 3500 для монтажа на панели

1. 265,94 мм
2. 304,80 мм
3. 264,16 мм
4. 246,38 мм
5. 349,25 мм, 422,91 мм при использовании с модулем Internal Barriers



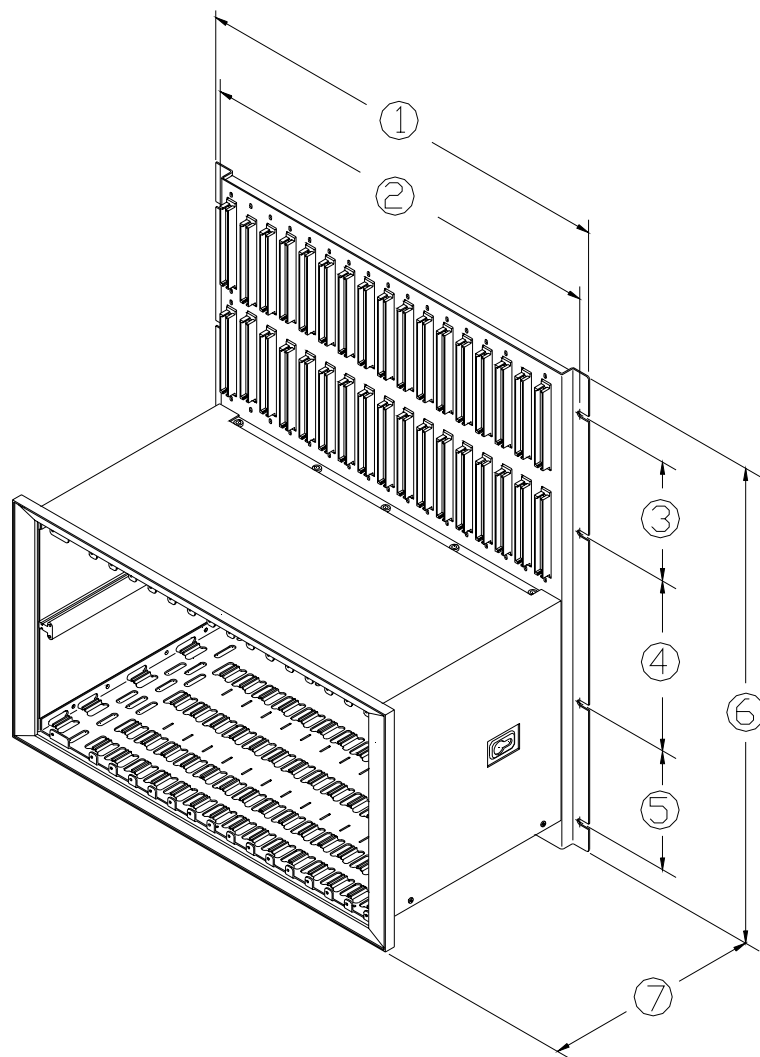
**Рекомендованные размеры вырезов в панели для установки
мини-стойки 3500**

1. $274,3 \pm 1,5$ мм
2. Радиус 3,2 мм, максимальный
3. $251,5 \pm 1,5$ мм



Монтаж мини-стойки 3500 и панели адаптера на рейках 19-дюймовой стойки EIA

1. Мини-стойка 3500
2. Панель адаптера
3. Стандартная 19-дюймовая стойка EIA



Размеры стойки 3500 с возможностью открытого монтажа

1. 482,60 мм
2. 459,59 мм
3. 133,35 мм
4. 190,50 мм
5. 133,35 мм
6. 532,64 мм
7. 266,70 мм

По вопросам продаж и поддержки обращайтесь: btn@nt-rt.ru

www.bently.nt-rt.ru

Архангельск (8182)63-90-72,
Астана+7(7172)727-132,
Белгород(4722)40-23-64,
Брянск(4832)59-03-52,
Владивосток(423)249-28-31,
Волгоград(844)278-03-48,
Вологда(8172)26-41-59,
Воронеж(473)204-51-73,
Екатеринбург(343)384-55-89
, Иваново(4932)77-34-06,
Ижевск(3412)26-03-58,
Казань(843)206-01-48,
Калининград(4012)72-03-81,
Калуга(4842)92-23-67,
Кемерово(3842)65-04-62,
Киров(8332)68-02-04,

Краснодар(861)203-40-90,
Красноярск(391)204-63-61,
Курск(4712)77-13-04,
Липецк(4742)52-20-81,
Магнитогорск(3519)55-03-13,
Москва(495)268-04-70,
Мурманск(8152)59-64-93,
Набережные Челны(8552)20-53-41
, Нижний Новгород(831)429-08-12,
Новокузнецк(3843)20-46-81,
Новосибирск(383)227-86-73,
Орел(4862)44-53-42,
Оренбург(3532)37-68-04,
Пенза(8412)22-31-16,
Пермь(342)205-81-47,
Ростов-на-Дону(863)308-18-15,

Рязань(4912)46-61-64,
Самара(846)206-03-16,
Санкт-Петербург(812)309-46-40,
Саратов(845)249-38-78,
Смоленск(4812)29-41-54,
Сочи(862)225-72-31,
Ставрополь(8652)20-65-13,
Тверь(4822)63-31-35,
Томск(3822)98-41-53,
Тула(4872)74-02-29,
Тюмень(3452)66-21-18,
Ульяновск(8422)24-23-59,
Уфа(347)229-48-12,
Челябинск(351)202-03-61,
Череповец(8202)49-02-64,
Ярославль(4852)69-52-93



BENTLY
Nevada